



# Eléctrico 2V 3VF con sala de máquinas

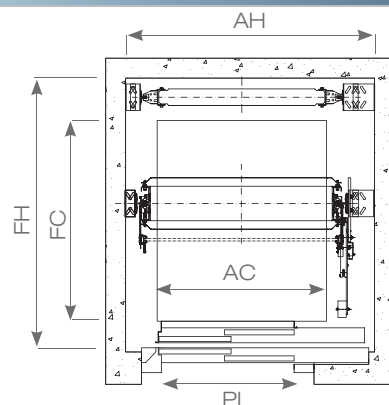
## • Características técnicas

<b>Velocidad nominal</b>	hasta 2 m/s
<b>Carga nominal</b>	hasta 1.600 kg*
<b>Huida estándar</b>	3.700 mm.
<b>Foso estándar</b>	1.200 mm.
<b>Recorrido</b>	hasta 45 m.

Q (kg)*	Potencia nominal (kw)	Huida mín. (mm)	Foso mín. (mm)
180	1.5 - 2.2	2500	250
225	1.8 - 2.2	2500	250
320	2.6 - 3.2	2500	250
450	3.4 - 4.4	2500	250
630	4.8 - 6.3	2600	300
800	6.6 - 7.3	2600	300
1000	8.1 - 8.8	2600	400
1125	11.4 - 15.8	2600	400
1250	12.9 - 17.3	2600	400
1600	14.3 - 17.3	2600	400

\*Consultar hasta 5.000 Kg.

## Plano de planta



AH: Ancho Hueco  
FH: Fondo Hueco  
AC: Ancho Cabina  
FC: Fondo Cabina  
PL: Paso Libre

Q (kg)	AH	FH	AC	FC	PL
180	1100	1170	750	750	700 <sup>(1)</sup>
225	1100	1290	750	870	700 <sup>(1)</sup>
320	1350	1350	1000	900	700
450	1500	1650	1020	1210	800
630	1600	1850	1120	1410	800
800	1700	1950	1300	1500	900
1000	1800	2350	1100	2100	900 <sup>(2)</sup>
1125	1950	2350	1250	2100	1000 <sup>(2)</sup>
1250	2000	2350	1300	2100	1000 <sup>(2)</sup>
1600	2200	2500	1500	2250	1200 <sup>(2)</sup>

<sup>(1)</sup> Embocadura 0 mm.

<sup>(2)</sup> Chasis lateral.

